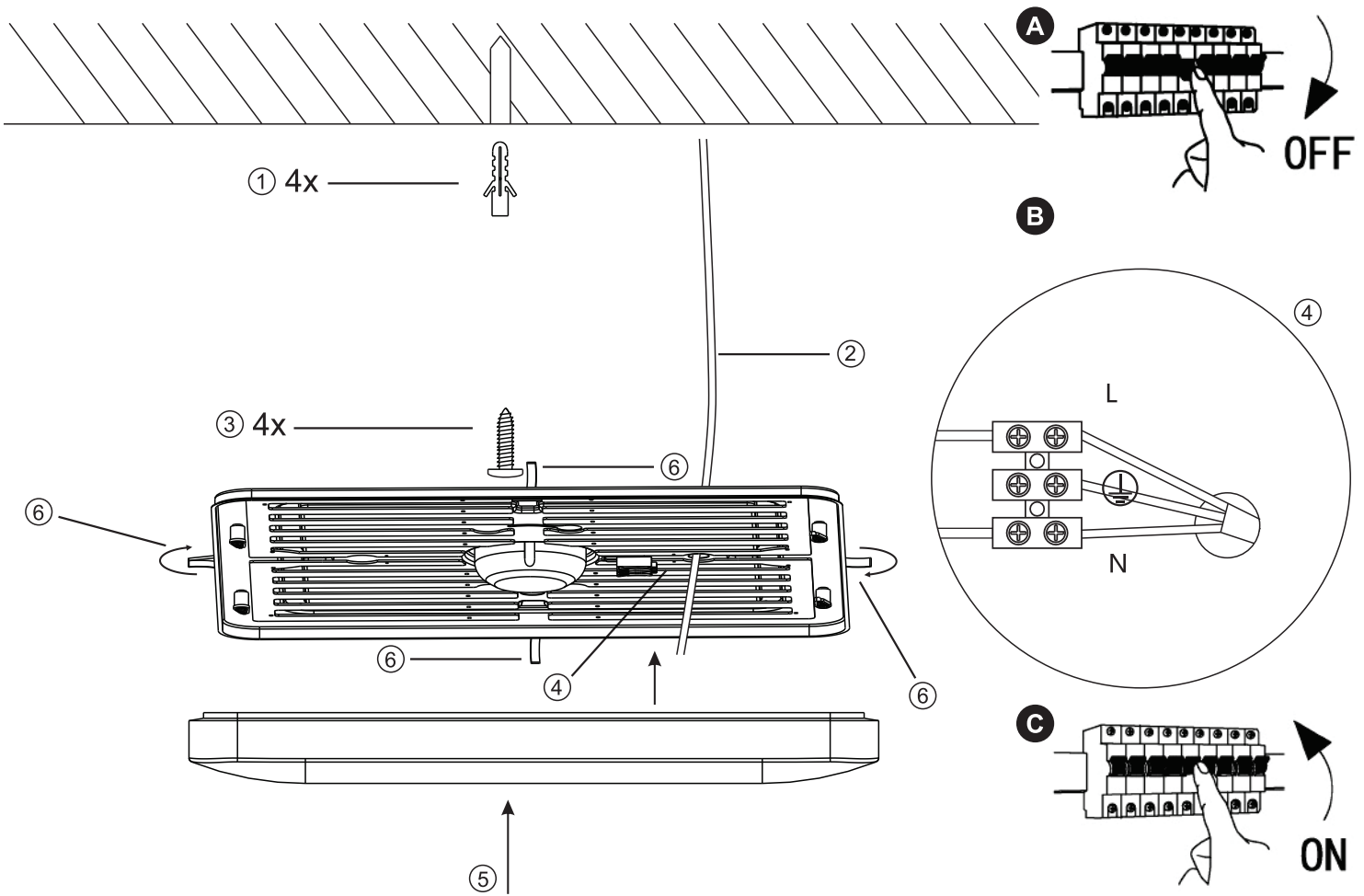


INSTRUCTIONS D'INSTALLATION
INSTRUCȚIUNI DE INSTALARE
INSTRUCCIONES DE INSTALACIÓN

ISTRUZIONI DI INSTALLAZIONE
INSTRUKCJE INSTALACJI
INSTALLATION INSTRUCTION

INSTALLATIONSANWEISUNGEN
NÁVOD NA MONTÁŽ
NÁVOD NA INSTALACI

TELEPÍTÉSI ÚTMUTATÓ



DE LED ÜBERHÖHTEN LAMPEN MIT FERNBEDIENUNG / DIE MONTAGE MUSS AUSSCHLIESSLICH DURCH FACHPERSON DURCHFÜHRT WERDEN / ALLE TÄTIGKEITEN SIND MOGLICH NUR BEI ABGESCHALTETER STROMVERSORGUNG UND PRODUKT MUSS GEKÜHLT WERDEN / KEINE CHEMISCHEN REINIGUNGSMITTEL VERWENDEN / LED NICHT AUSTAUSCHBAR

EN LED CEILING LAMP WITH REMOTE CONTROL / THE INSTALLATION CAN BE PERFORMED ONLY BY APPROPRIATELY QUALIFIED PERSON ACCORDING INSTRUCTION / ANY ACTIVITIES TO BE DONE WITH DISCONNECTED POWER SUPPLY AFTER PRODUCT'S WARMING DOWN / DON'T USE CHEMICAL DETERGENTS / LED'S AREN'T POSSIBLE TO CHANGE

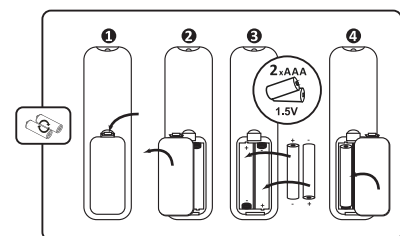
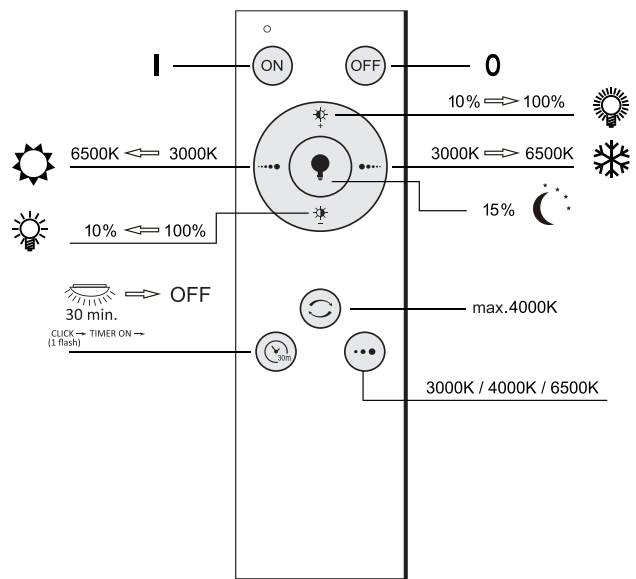
SK LED NADSAZENÉ SVIETIDLO S DIALKOVÝM OVLÁDAČOM / MONTÁŽ MOŽE VYKONÁVAŤ IBA KVALIFIKOVANÁ OSOBA PODĽA NÁKRISU / VŠETKY ÚKONY VYKONÁVAJTE PRI VYPNUTOM NAPÁJANÍ PO OCHLADENÍ VÝROBKU / NEPOUŽÍVAŤ CHEMICKÉ ČISTIACE PROSTRIEDKY / LED SÚ NEVYMENITELNÉ

CZ LEDNADSAZENÉ SVÍTLIDLO S DÁLKOVÝM OVLÁDAČEM / MONTÁŽ MUŽE VYKONÁVAT JENOM KVALIFIKOVANÁ OSOBA DLE 9 5 VYHLÁŠKY Č 50/1978 SB., V PLATNÉM ZNĚNÍ, DLE NÁKRISU / VEŠKERÉ ČINNOSTI PROVÁDĚJTE PŘI VYPNUTÉM NAPÁJENÍ PO OCHLADZENÍ VÝROBKU / NEPOUŽÍVAŤ CHEMICKÉ ČISTIČÍ PROSTŘEDKY / LED JSOU NEVYMĚNITELNÉ

HU LED MENNYEZETI LÁMPA TÁVIRÁNYÍTÓ / A SZERELÉST CSAK SZAKÉKBZETT SZEMÉLY VÉGEZHETI EL A RAJZ SZERINT / MINDEN MŰVELETET KIKAPCSOLÁS ÉS A LÁMPATEST KIHŰLÉSE UTÁN VEGEZZEN / NE HASZNÁLJON KÉMIAI ÖSSZETEVŐT TARTALMAZÓ TISZTÍTÓSZEREKET / A LED NEM CSERÉLHETŐ

PL LAMPA SUFITOWA LED Z PILOTEM / OŚWIETLENIE LED / INSTALACJA MOŻE BYĆ WYKONYWANA TYLKO PRZEZ WYKWAJFKOWANĄ OSOBĘ ZGODNIE Z RYSUNKIEM / WSZYSTKIE DZIAŁANIA WYKONYWANE SĄ PRZY WYŁĄCZONYM ZASILANIU PO OCHŁODZENIU PRODUKTU / NIE UŻYWAJ CHEMICZNYCH ŚRODKÓW CZYSTOŚCI / LED NIE SĄ WYMENNE.

RO LAMPĂ LED DE PLAFON CU COMANDĂ DE LA DISTANȚĂ / LUMINA LED / MONTAJUL POATE FI EFECTUAT DOAR DE CĂTRE PERSONAL CALIFICAT, CONFORM SCHEMEI / TOATE OPERAȚIUNILE POT FI EFECTUATE DOAR CU ALIMENTAREA OPRITĂ, DUPĂ RĂCIREA PRODUSULUI / A NU SE FOLOSII DETERGENȚI CHIMICI / LED-URILE NU POT FI ÎNLOCUIE



| | |
|-----------|---|
| CZ | Montážní návod je pouze informativního charakteru. Tvar a rozměry svítidla, počet LED zdrojů či žárovek se mohou lišit. |
| EN | Assembly instructions are for information only. The shape and sizes of the luminaire, the number of LED sources or light bulbs may vary. |
| DE | Die Montageanleitung dient nur zur Information. Die Form und Abmessungen der Leuchte, die Anzahl der LED-Quellen oder Leuchtmittel können variieren. |
| SK | Montážny návod je len informatívneho charakteru. Tvar a rozmery svietidla, počet LED zdrojov alebo žiaroviek sa môžu líšiť. |
| HU | Az összeszerelési utasítások csak tájékoztató jellegűek. A lámpatest alakja és méretei, az izzók és LED-es fényforrások száma változhat. |
| PL | Instrukcje montażu mają wyłącznie charakter informacyjny. Kształt i rozmiary oprawy, ilość źródeł LED czy żarówek mogą się różnić. |
| IT | Le istruzioni di montaggio sono solo a scopo informativo. La forma e le dimensioni dell'apparecchio, il numero di sorgenti LED o lampadine possono variare. |
| RO | Instrucțiunile de asamblare au doar rol informativ. Forma și dimensiunile corpului de iluminat, precum și numărul de surse LED sau becuri pot varia. |
| BG | Инструкциите за сглобяване са само за информация. Формата и размерът на осветителното тяло, броят LED източници или крушки може да варира. |
| ES | Las instrucciones de montaje son meramente informativas. La forma y los tamaños de la luminaria, el número de fuentes LED o las bombillas pueden variar. |
| FR | Les instructions de montage sont données à titre indicatif. La forme et les dimensions du luminaire, le nombre de LED ou d'ampoules peuvent varier. |
| HR | Upute za montažu su samo informativnog karaktera. Oblik i dimenzije svjetiljke te broj LED izvora svjetlosti odnosno žarulja se mogu razlikovati. |
| NL | De montage instructies zijn er alleen voor informatiedoeleinden. De vorm en grootte van de lamp en de hoeveelheid LED lampen of losse lampen kan afwijken. |
| SI | Navodila za montažo so samo informativne narave. Oblika in velikosti svetilke, število LED virov ali žarnic se lahko razlikujejo. |
| LV | Montāžas instrukcijai ir informatīvs raksturs.LED gaismekļa forma un izmēri, LED avotu vai spuldžu skaits var atšķirties. |
| LT | Surinkimo instrukcijos yra tik informacinės. Šviestuvo forma ir matmenys, LED šaltinių ar lempučių skaičius gali skirtis. |
| EE | Paigaldusjuhend on ainult teabe andmiseks. Valgusti kuju ja suurus, LED valgusallikate arv või pirnid võivad erineda. |
| UA | Інструкція по монтажу інформативного характеру. Форма та розміри світильника, кількість світлодіодів та лампочок можуть відрізнятися. |
| RU | Инструкции по сборке служат в качестве справочной информации. Форма и размеры светильника, количество светодиодов или лампочек могут отличаться. |
| GR | Οι οδηγίες συναρμολόγησης είναι μόνο πληροφοριακές. Το σχήμα και τα μεγέθη των φωτιστικών, ο αριθμός των πηγών LED ή των λαμπτήρων μπορεί να διαφέρουν. |
| DK | Monteringsinstruktionerne er kun til information. Lampernes facon og størrelse samt antallet af LED-kilder eller lyspærer kan variere. |
| PT | As instruções de montagem são apenas para sua informação. A forma e dimensões da luminária, o número de fontes LED ou de lâmpadas podem variar. |
| FI | Asennusohjeet ovat vain tiedoksi. Valaisimen muoto ja koot, LED-valonlähteiden tai polttimoiden määrä voivat vaihdella. |
| SE | Monteringsinstruktionerna är endast för information. Lampans form, storlek, och antalet ljuskällor kan variera. |

Dieses Produkt enthält eine Lichtquelle der Energieeffizienzklasse F

This product contains a light source of energy efficiency class F

Tento výrobok obsahuje svetelnú zdroj triedy energetickej účinnosti F

Tento výrobek obsahuje světelný zdroj s třídou energetické účinnosti F

Ez a termék egy F energiahatékonysági osztályú fényforrást tartalmaz

Este producto contiene una fuente luminosa de la clase de eficiencia energética F

Questo prodotto contiene una sorgente luminosa di classe di efficienza energetica F

Ten produkt zawiera źródło światła o klasie efektywności energetycznej F

Acest produs conține o sursă de lumină cu clasa de eficiență energetică F

Ce produit contient une source lumineuse de classe d'efficacité énergétique F

